



NIETWERKZEUGE

PRODUKTÜBERSICHT UND DATENBLÄTTER

RIVETING TOOLS

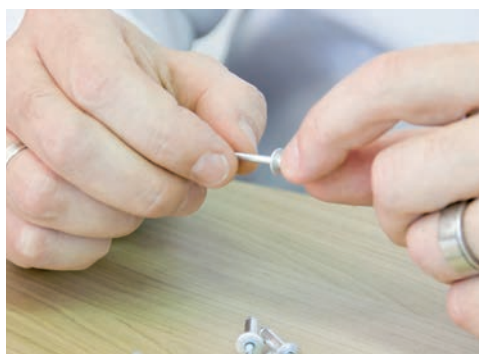
PRODUCT GUIDE AND DATA SHEETS

OUTILS POUR RIVETS

PRODUITS ET DONNÉES TECHNIQUES

UNTERNEHMENSÜBERBLICK

COMPANY OVERVIEW / PRÉSENTATION DE LA SOCIÉTÉ



GERÄTEMATRIX / TOOL SELECTION GUIDE / APPAREILS OLEOPNEUMATIQUES POUR RIVETS	4 - 6
PNEUMATISCH-HYDRAULISCHE BLINDNIET-SETZGERÄTE / PNEUMATIC HYDRAULIC BLIND RIVET SETTING TOOLS PISTOLETS OLÉOPNEUMATIQUES POUR RIVETS	
AIRPOWER 1	7
AIRPOWER 2	8
AIRPOWER 3	9
AKKU-BLINDNIET-SETZGERÄTE / ACCU BLIND RIVET SETTING TOOLS / RIVETEUSES À ACCU	
GO-BR1	10 - 11
GO-BR2	12 - 13
GO-TR1	14 - 15
HAND-BLINDNIET-SETZGERÄTE / HAND OPERATING BLIND RIVET SETTING TOOLS / RIVETEUSES À MAIN	
GO-3 / GO-55	16
GO-360 / GO-40	17
GO-25-SN	18
GO-12-R	19
EL-48-R / EL-64-R	20
EL-64-SN	21
PNEUMATISCH-HYDRAULISCHE BLINDNIETMUTTERN-SETZGERÄTE / PNEUMATIC HYDRAULIC BLIND RIVET NUT SETTING TOOLS / PISTOLETS OLÉOPNEUMATIQUES POUR ÉCROUS ET GOUJONS	
AIRPOWER 4	22
AIRPOWER 5	23
AKKU-BLINDNIETMUTTERN-SETZGERÄT / ACCU OPERATING BLIND RIVET NUT SETTING TOOLS OUTIL DE POSE AVEC BATTERIE POUR ECROUS A SERTIR	
GO-RN1	24 - 25
GO-RN2	26 - 27
GO-SN1	28 - 29
HAND-BLINDNIETMUTTERN-SETZGERÄTE / HAND OPERATING BLIND RIVET NUT SETTING TOOLS OUTIL DE POSE MANUEL POUR ECROUS A SERTIR	
GO-35	30
GO-510 / GO-520	31
GO-12-N	32
EL-8-N / EL-12-N	33
HAND-SETZGERÄT FÜR SCHLIESSRINGBOLZEN & -RINGE / HAND OPERATING TOOL FOR PIN & COLLAR OUTIL DE POSE MANUEL POUR BOULONS A SERTIR	
GO-12-P	34
AKKU-SETZGERÄT FÜR SCHLIESSRINGBOLZEN & -RINGE / ACCU OPERATING TOOL FOR PIN & COLLAR OUTIL DE POSE AVEC BATTERIE POUR BOULONS A SERTIR	
GO-LB1	35 - 36
SPEZIAL-GERÄTE / SPECIAL TOOLS / OUTILS SPECIAUX	
IND-29	37
IND-7	38 - 39
GO-HX1	40 - 41
IND-9	35 - 36
ZUBEHÖR / ACCESSORY / ACCESSOIRES	
IND- 30 FEDERZUG / SPRING BALANCERS / EQUILIBREUR-COMPENSATEUR DE CHARGE	44
















GERÄTEMATRIX / TOOL SELECTION GUIDE

APPAREILS OLEOPNEUMATIQUES POUR RIVETS

WELCHES NIETWERKZEUG NIETET WAS?

WHICH RIVETING TOOL SETS WHAT?

QUEL APPAREIL UTILISER POUR QUEL RIVET?

		BLINDNIETE / BLIND RIVETS / RIVETS Ø								
		2,4 mm	3,0 mm	3,2 mm	4,0 mm	4,8 mm	5,0 mm	6,0 mm	6,4 mm	7,5 mm
EL-48-R						A				
GO-3										
GO-55						AS	AS			
GO-360					AS	A	A			
EL-64-R										
GO-40										
EL-64-SN										
GO-25-SN										
GO-12-R										
AIRPOWER 1										
AIRPOWER 2										
AIRPOWER 3										
GO-BR1										
GO-TR1						A (5,2 mm)			A	A
GO-BR2										

A = Alu / Kupfer

A = aluminum / copper

A = alu / cuivre

S = Stahl

S = steel

S = acier

E = Edelstahl / Monel

E = stainless steel / monel

E = inox / monel

Blaues Feld = Empfohlener Arbeitsbereich ASE
Blue field = recommended working range ASE
Case bleue = utilisation conseillée ASE

Ausnahmen sind mit entsprechenden Buchstaben gekennzeichnet.
Exceptions are indicated by relevant letters.
Les exceptions sont marquées avec les lettres correspondantes.

* = Zum Setzen wird ein Spezialmundstück notwendig.
* = Special nose piece required for setting.
* = accessoire spécial nécessaire pour la pose.








GERÄTEMATRIX / TOOL SELECTION GUIDE








APPAREILS OLEOPNEUMATIQUES POUR RIVETS

WELCHES NIETWERKZEUG NIETET WAS?

WHICH RIVETING TOOL SETS WHAT?

QUEL APPAREIL UTILISER POUR QUEL RIVET?

		HOCHFESTE BLINDNIETE / SEMI-STRUCTURAL BLIND RIVETS / RIVETS À HAUTE RÉSIDENCE Ø							
		GO-BULB II				GO-INOX II			
		3.2 mm	4.0 mm	4.8 mm	6.0 mm	3.2 mm	4.0 mm	4.8 mm	
GO-40									
GO-25-SN									
AIRPOWER 1									
AIRPOWER 2									
AIRPOWER 3									
GO-BR1									
GO-BR2									

		HOCHFESTE BLINDNIETE / STRUCTURAL BLIND RIVETS / RIVETS À HAUTE RÉSIDENCE Ø							
		GO-LOCK		M-LOCK		H-LOCK	PREMIUM		
		4,8 mm	6,4 mm	4,8 mm	6,4 mm	6,4 mm	4,8 mm	6,4 mm	
GO-40			AS	*	* AS	AS		AS	
GO-25-SN			AS	*	* AS	AS		AS	
AIRPOWER 1		A					A		
AIRPOWER 2			A					A	
AIRPOWER 3				*	*				
GO-BR1			A						
GO-BR2				*	*				

A = Alu / Kupfer

A = aluminum / copper

A = alu / cuivre

S = Stahl

S = steel

S = acier

E = Edelstahl / Monel

E = stainless steel / monel

E = inox / monel

Blaues Feld = Empfohlener Arbeitsbereich ASE
Blue field = recommended working range ASE
Case bleue = utilisation conseillée ASE

Ausnahmen sind mit entsprechenden Buchstaben gekennzeichnet.
Exceptions are indicated by relevant letters.
Les exceptions sont marquées avec les lettres correspondantes.

* = Zum Setzen wird ein Spezialmundstück notwendig.
* = Special nose piece required for setting.
* = accessoire spécial nécessaire pour la pose.

GERÄTEMATRIX / TOOL SELECTION GUIDE











APPAREILS OLEOPNEUMATIQUES POUR RIVETS

WELCHES NIETWERKZEUG NIETET WAS?



WHICH RIVETING TOOL SETS WHAT?

QUEL APPAREIL UTILISER POUR QUEL RIVET?

BLINDNIETMUTTERN / BLIND RIVET NUTS / ECROUS ET GOUJONS À SERTIR

		M3	M4	M5	M6	M8	M10	M12
GO-35					AS			
EL-8-N								
EL-12-N								
GO-510								AS
GO-520								AS
GO-12-N								
AIRPOWER 4								AS
GO-RN1								
GO-RN2								
GO-SN1								

SCHLISSRINGBOLZEN & -RINGE / PIN & COLLAR / BOULONS A SERTIR Ø

		4,8 / 5,0	6,4 / 6,5	8,0	9,6
GO-12-P					
GO-LB1					

A = Alu / Kupfer

A = aluminum / copper

A = alu / cuivre

S = Stahl

S = steel

S = acier

E = Edelstahl / Monel

E = stainless steel / monel

E = inox / monel

Blaues Feld = Empfohlener Arbeitsbereich ASE
Blue field = recommended working range ASE
Case bleue = utilisation conseillée ASE

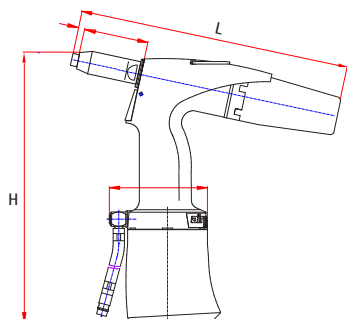
Ausnahmen sind mit entsprechenden Buchstaben gekennzeichnet.
Exceptions are indicated by relevant letters.
Les exceptions sont marquées avec les lettres correspondantes.

* = Zum Setzen wird ein Spezialmundstück notwendig.
* = Special nose piece required for setting.
* = accessoire spécial nécessaire pour la pose.

PNEUMATISCH-HYDRAULISCHES BLINDNIETSETZGERÄT

PNEUMATIC-HYDRAULIC BLIND RIVET SETTING TOOL

PISTOLET OLÉOPNEUMATIQUE POUR RIVETS



Arbeitsbereich / Capacity / Utilisation

ø 2,4 - 5,0 mm

alle Materialien

all materials

pour tout matériau



Gewicht	Weight	Poids	1,25 kg
L x H	L x H	L x H	272 x 264 mm
Material	Material	Matériau	ABS
Hub	Stroke	Course	17 mm
Luftverbrauch / Hub	Air volume / Stroke	Volume d'air par course	1,5 Liter
Arbeitsdruck	Pressure required	Pression d'utilisation	5 - 7 bar
Zugkraft	Traction power	Force de traction	7,3 kn (6,0 bar)
Schlauchanschluss	Hose connector	Raccord d'ajustement	6 mm
Mundstückaufnahme	Nose piece adapter	Positionneur des embouts	ø 22,5 mm
Code	Code	Code	22440 00001

Ausrüstung / Equipment / Équipement

Mundstücke	Nose pieces	Pièces de pose	1 x ø 3,0 - 3,2 / 4,0 / 4,8 - 5,0
Spannbacken	Clamping jaws	Mors	2-teilig, 2-parts, 2-parties
Auffangbehälter	Mandrel collector	Bol collecteur	1 x
Bedienungsanleitung	Manual	Manuel d'utilisation	1 x
Werkzeug	Tools	Outillage	SW 12

Zubehör / Accessory/ Accessoire



Spannbackensatz 2-teilig

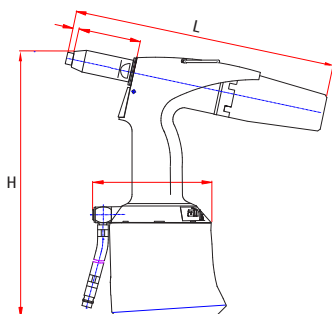
Clamps set 2-parts

Jeu de mâchoires (2-pièces)

Code

22440 02001

PNEUMATISCH-HYDRAULISCHES BLINDNIETSETZGERÄT PNEUMATIC-HYDRAULIC BLIND RIVET SETTING TOOL PISTOLET OLÉOPNEUMATIQUE POUR RIVETS



Arbeitsbereich / Capacity / Utilisation
 ø 4,0 - 6,4 mm
 alle Materialien
 all materials
 pour tout matériau



Gewicht	Weight	Poids	1,65 kg
L x H	L x H	L x H	272 x 275 mm
Material	Material	Matériau	ABS
Hub	Stroke	Course	21 mm
Luftverbrauch / Hub	Air volume / Stroke	Volume d'air par course	2,0 Liter
Arbeitsdruck	Pressure required	Pression d'utilisation	5 - 7 bar
Zugkraft	Traction power	Force de traction	12,5 kn (6,0 bar)
Schlauchanschluss	Hose connector	Raccord d'ajustement	6 mm
Mundstückaufnahme	Nose piece adapter	Positionneur des embouts	ø 22,5 mm
Code	Code	Code	22440 00002

Ausrüstung / Equipment / Équipement

Mundstücke	Nose pieces	Pièces de pose	1 x ø 4,0 / 4,8 - 5,0 / 6,0 / 6,4
Spannbacken	Clamping jaws	Mors	2-teilig, 2-parts, 2-parties
Auffangbehälter	Mandrel collector	Bol collecteur	1 x
Bedienungsanleitung	Manual	Manuel d'utilisation	1 x
Werkzeug	Tools	Outillage	SW 12

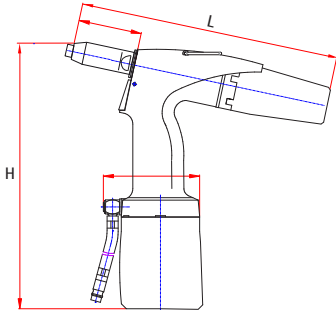
Zubehör / Accessory/ Accessoire



Spannbackensatz 2-teilig
 Clamps set 2-parts
 Jeu de mâchoires (2-pièces)

Code	22440 02001
------	-------------

PNEUMATISCH-HYDRAULISCHES BLINDNIETSETZGERÄT FÜR HOCHFESTE BLINDNIETE
PNEUMATIC-HYDRAULIC SETTING TOOL FOR HIGH STRENGTH BLIND RIVETS
PISTOLET OLÉOPNEUMATIQUE POUR RIVETS À HAUTE RÉSISTANCE



Arbeitsbereich / Capacity / Utilisation
 ø 4,8 - 6,4 mm
 alle Materialien
 all materials
 pour tout matériau



Gewicht	Weight	Poids	2,0 kg
L x H	L x H	L x H	282 x 294 mm
Material	Material	Matériau	ABS
Hub	Stroke	Course	28 mm
Luftverbrauch / Hub	Air volume / Stroke	Volume d'air par course	5,0 Liter
Arbeitsdruck	Pressure required	Pression d'utilisation	5 - 7 bar
Zugkraft	Traction power	Force de traction	16,5 kn (6,0 bar)
Schlauchanschluss	Hose connector	Raccord d'ajustement	6 mm
Mundstückaufnahme	Nose pieceadapter	Positionneur des embouts	ø 22,5 mm
Code	Code	Code	22440 00003

Ausrüstung / Equipment / Équipement

Mundstücke	Nose pieces	Pièces de pose	1 x ø 4,8 + 6,4 GO-LOCK
Spannbacken	Clamping jaws	Mors	3-teilig, 3-parts, 3-parties
Auffangbehälter	Mandrel collector	Bol collecteur	1 x
Bedienungsanleitung	Manual	Manuel d'utilisation	1 x
Werkzeug	Tools	Outillage	SW 12

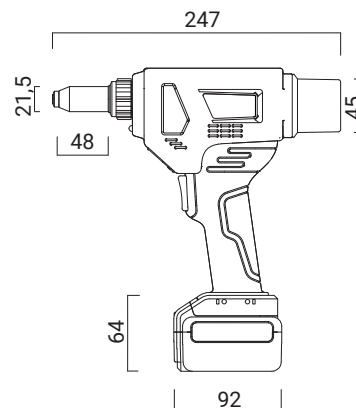
Zubehör / Accessory/ Accessoire



Spannbackensatz 3-teilig
Clamps set 3-parts
Jeu de mâchoires (3-pièces)

Code	22440 02003
------	-------------

AKKU-BLINDNIETSETZWERKZEUG MIT BÜRSTENLOSEM MOTOR CORDLESS BLIND RIVET BATTERY TOOL WITH BRUSHLESS MOTOR RIVETEUSE À ACCU AVEC MOTEUR SANS BALAI



Arbeitsbereich / Capacity / Utilisation
 ø 3,2 - 5,0 mm
 alle Materialien
 all materials
 pour tout matériau

CE Konformität

Gerätesicherheit gemäß
EU-Richtlinie Nr. 2006/42/EG

CE conformity

Equipment safety according
EU Directive No. 2006/42/EG

CE conformité

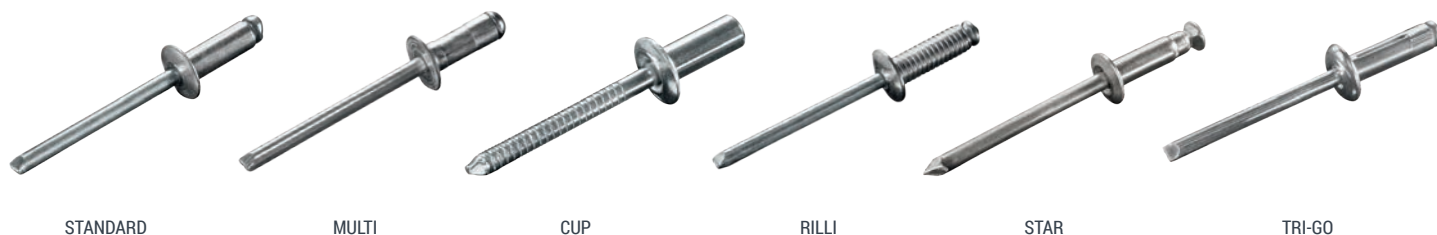
Conformément à la directive européenne 2006/42/CE sur la
sécurité des machines

Gewicht inklusive Akku	Weight including battery	Poids avec batterie	1,4 kg
L x B x H	L x B x H	L x B x H	247 x 55 x 250 mm
Material	Material	Matériau	PE
Hub (B / S)	Stroke (B / S)	Course (B / S)	B = 21 mm / S = 15 mm
Zugkraft	Traction power	Force de traction	12.000 N
Mundstückaufnahme	Nose piece adapter	Positionneur des embouts	ø 21,5 mm
Code	Code	Code	22770 10010

Ausrüstung / Equipment / Équipement

Mundstücke	Nose pieces	Nez de pose	1 x ø 3,0-3,2 / 4,0 / 4,8 - 5,0
Schnellwechselakku	Quick-change battery	Accumulateur changeable rapidement	Li-Ion 18 V / 2,0 Ah / 36 Wh
Ladegerät	Charger	Chargeur	18 V Li-Ion
ABS Koffer	ABS case	Coffret ABS	38 x 30 x 8 cm

Passende Blindniete / Matching Blind Rivet / Rivets Suivants



Technische Änderungen vorbehalten Subject to technical modifications Sous réserve de modifications (techniques)

AKKU-BLINDNIETSETZWERKZEUG MIT BÜRSTENLOSEM MOTOR
 CORDLESS BLIND RIVET BATTERY TOOL WITH BRUSHLESS MOTOR
 RIVETEUSE À ACCU AVEC MOTEUR SANS BALAI



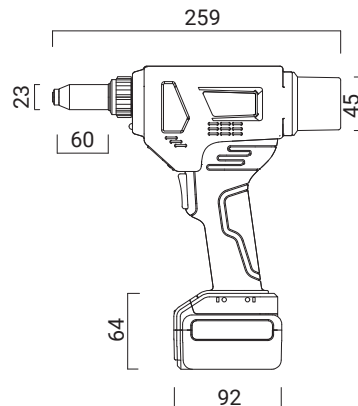
Including:



VIDEO HIER ANSEHEN:
 WATCH VIDEO HERE:
 REGARDEZ LA VIDÉO ICI:



AKKU-HOCHFESTE BLINDNIETE SETWERKZEUG MIT BÜRSTENLOSEM MOTOR
 CORDLESS STRUCTURAL BLIND RIVET BATTERY TOOL WITH BRUSHLESS MOTOR
 RIVETEUSE À ACCU AVEC MOTEUR SANS BALAI



Arbeitsbereich / Capacity / Utilisation
 ø 4,0 - 6,4 mm
 alle Materialien
 all materials
 pour tout matériau

optional ø 3,0 - 4,0 mm
 alle Materialien
 all materials
 pour tout matériau

CE Konformität

Gerätesicherheit gemäß
 EU-Richtlinie Nr. 2006/42/EG

CE conformity

Equipment safety according
 EU Directive No. 2006/42/EG

CE conformité

Conformément à la directive européenne 2006/42/CE sur la
 sécurité des machines

Gewicht inklusive Akku	Weight including battery	Poids avec batterie	1,6 kg
L x B x H	L x B x H	L x B x H	259 x 55 x 250 mm
Material	Material	Matériau	PE
Hub (B / S)	Stroke (B / S)	Course (B / S)	(B = 26 mm / S = 21 mm)
Zugkraft	Traction power	Force de traction	18.000 N
Mundstückaufnahme	Nose piece adapter	Positionneur des embouts	ø 23 mm
Code	Code	Code	22770 10020

Ausrüstung / Equipment / Équipement

Mundstücke	Nose pieces	Nez de pose	1 x ø 4,0 / 4,8 - 5,0 / 6,0 / 6,4 / 4,8 (GO-Lock/ Premium) / 6,4 (GO-Lock/ Premium) / 4,8 (M-Lock) / 6,4 (M-Lock)
Schnellwechsellakku	Quick-change battery	Accumulateur changeable rapidement	2x Li-Ion 18 V / 2,0 Ah / 36 Wh
Ladegerät	Charger	Chargeur	18 V Li-Ion
ABS Koffer	ABS case	Coffret ABS	38 x 30 x 8 cm

Passende Blindniete / Matching Blind Rivet / Rivets Suivants



Technische Änderungen vorbehalten Subject to technical modifications Sous réserve de modifications (techniques)

AKKU-HOCHFESTE BLINDNIETE SETZWERKZEUG MIT BÜRSTENLOSEM MOTOR
 CORDLESS STRUCTURAL BLIND RIVET BATTERY TOOL WITH BRUSHLESS MOTOR
 RIVETEUSE À ACCU AVEC MOTEUR SANS BALAI



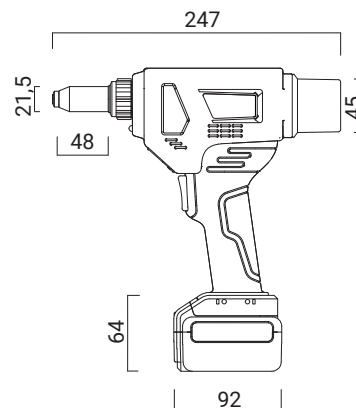
Including:



VIDEO HIER ANSEHEN:
 WATCH VIDEO HERE:
 REGARDEZ LA VIDÉO ICI:



AKKU-PRESSLASCHEN BLINDNIETEN SETWERKZEUG MIT BÜRSTENLOSEM MOTOR
 CORDLESS TRIPLE CLAW BLIND RIVET BATTERY TOOL WITH BRUSHLESS MOTOR
 RIVETEUSE À ACCU AVEC MOTEUR SANS BALAI



Arbeitsbereich für Preßlaschen-Blindniete
 Capacity for Triple Claw Blind Rivets
 Utilisation pour Rivets Triple
 ø 5,2 / 6,4 / 7,5 mm
 Aluminium
 Aluminium
 Aluminium

CE Konformität

Gerätesicherheit gemäß
 EU-Richtlinie Nr. 2006/42/EG

CE conformity

Equipment safety according
 EU Directive No. 2006/42/EG

CE conformité

Conformément à la directive européenne 2006/42/CE sur la
 sécurité des machines

Gewicht inklusive Akku	Weight including battery	Poids avec batterie	1,4 kg
L x B x H	L x B x H	L x B x H	247 x 55 x 250 mm
Material	Material	Matériau	PE
Hub (B / S)	Stroke (B / S)	Course (B / S)	(B = 26 mm / S = 18 mm)
Zugkraft	Traction power	Force de traction	12.000 N
Mundstückaufnahme	Nose piece adapter	Positionneur des embouts	ø 21,5 mm
Code	Code	Code	22770 20010

Ausrüstung / Equipment / Équipement

Mundstücke	Nose pieces	Nez de pose	1 x ø 5,2 / 6,4 / 7,5
Schnellwechselakku	Quick-change battery	Accumulateur changeable rapidement	2x Li-Ion 18 V / 2,0 Ah / 36 Wh
Ladegerät	Charger	Chargeur	18 V Li-Ion
ABS Koffer	ABS case	Coffret ABS	38 x 30 x 8 cm

Passende Blindniete / Matching Blind Rivet / Rivets Suivants



Technische Änderungen vorbehalten Subject to technical modifications Sous réserve de modifications (techniques)

AKKU-PRESSLASCHEN BLINDNIETEN SETZWERKZEUG MIT BÜRSTENLOSEM MOTOR
 CORDLESS TRIPLE CLAW BLIND RIVET BATTERY TOOL WITH BRUSHLESS MOTOR
 RIVETEUSE À ACCU AVEC MOTEUR SANS BALAI



Including:

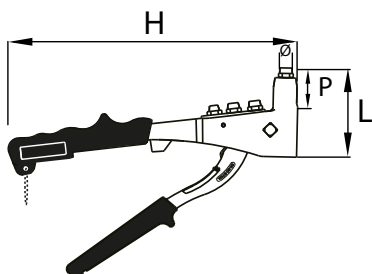


Video hier ansehen:
 Watch video here:
 Regardez la vidéo ici:



GO-3

EINHAND-BLINDNIETZANGE ONE HAND OPERATING TOOL PINCE À RIVETER À UNE MAIN



Arbeitsbereich / Capacity / Utilisation

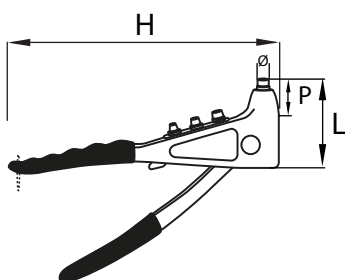
ø 2,4 - 4,8 mm
alle Materialien
all materials
pour tout matériau

Gewicht	Weight	Poids	0,60 kg
L x H	L x H	L x H	84 x 260 mm
Mundstücktiefe P	Nose piece deep P	Profondeur du nez P	40 mm
Mundstückaufnahme	Nose piece adapter	Positionneur des embouts	ø 22 mm
Material Gehäuse	Body material	Matériau du corps	high strength aluminium
Material Hebel	Lever material	Matériau des leviers	forged steel
Ausrüstung	Equipment	Équipement	1 x 2,4 / 3,0 - 3,2 / 4,0 / 4,8 1 x Schraubenschlüssel / Service Wrench / Clé
Code	Code	Code	22900 00030



GO-55

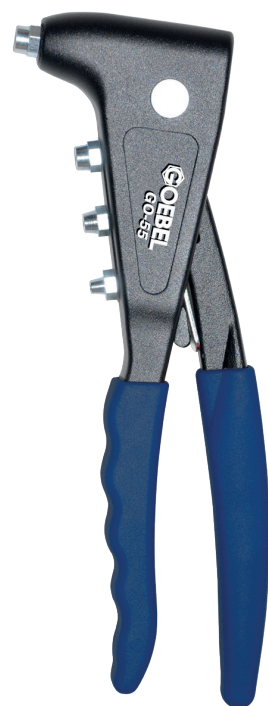
EINHAND-BLINDNIETZANGE ONE HAND OPERATING TOOL PINCE À RIVETER À UNE MAIN



Arbeitsbereich / Capacity / Utilisation

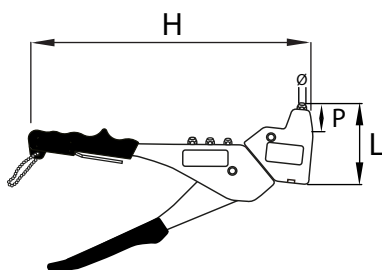
ø 2,4 - 4,0 mm
alle Materialien
all materials
pour tout matériau
ø 4,8 mm
Aluminium und Stahl
Aluminium and Steel
Aluminium et Acier

Gewicht	Weight	Poids	0,53 kg
L x H	L x H	L x H	74 x 233 mm
Mundstücktiefe P	Nose piece deep P	Profondeur du nez P	30 mm
Mundstückaufnahme	Nose piece adapter	Positionneur des embouts	ø 23 mm
Material Gehäuse	Body material	Matériau du corps	high strength aluminium
Material Hebel	Lever material	Matériau des leviers	forged steel
Ausrüstung	Equipment	Équipement	1 x 2,4 / 3,0 - 3,2 / 4,0 / 4,8 1 x Schraubenschlüssel / Service Wrench / Clé
Code	Code	Code	22900 00550



GO-360

EINHAND-BLINDNIETZANGE ONE HAND OPERATING TOOL PINCE À RIVETER À UNE MAIN



Arbeitsbereich / Capacity / Utilisation

ø 2,4 - 3,2 mm

alle Materialien

all materials

pour tout matériau

ø 4,0 mm

Aluminium und Stahl

Aluminium and Steel

Aluminium et Acier

ø 4,8 mm

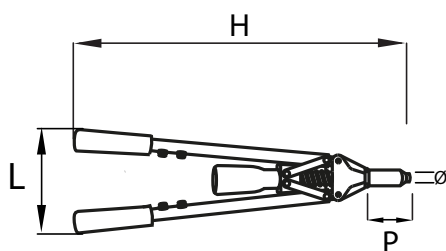
Aluminium

Gewicht	Weight	Poids	0,71 kg
L x H	L x H	L x H	82 x 295 mm
Mundstücktiefe P	Nose piece deep P	Profondeur du nez P	28 mm
Mundstückaufnahme	Nose piece adapter	Positionneur des embouts	Ø 26 mm
Material Gehäuse	Body material	Matériau du corps	high strength aluminium
Material Hebel	Lever material	Matériau des leviers	heavy-duty steel
Ausrüstung	Equipment	Équipement	1 x 2,4 / 3,0 - 3,2 / 4,0 / 4,8 1 x Schraubenschlüssel / Service Wrench / Clé
Code	Code	Code	22900 03600



GO-40

ZWEIHAND-BLINDNIETHEBELZANGE TWO HAND BLIND RIVETER PINCE À LEVIER À DEUX MAINS



Arbeitsbereich / Capacity / Utilisation

ø 3,2 - 6,4 mm

alle Materialien / all materials / pour tout matériau

HOCHFESTE BLINDNIETE

HIGH STRENGTH BLIND RIVETS

RIVETS À HAUTE RÉSISTANCE

ø 4,8 mm

alle Materialien / all materials / pour tout matériau

ø 6,0 - 6,4 mm

Aluminium und Stahl

Aluminium and Steel

Aluminium et Acier

Gewicht	Weight	Poids	1,71 kg
L x H	L x H	L x H	140 x 530 mm
Mundstücktiefe P	Nose piece deep P	Profondeur du nez P	72 mm
Mundstückaufnahme	Nose piece adapter	Positionneur des embouts	Ø 24 mm
Material Gehäuse	Body material	Matériau du corps	high strength aluminium
Material Hebel	Lever material	Matériau des leviers	steel
Ausrüstung	Equipment	Équipement	1 x 3,0 - 3,2 / 4,0 / 4,8 - 5,0 / 6,0 / 6,4 1 x Schraubenschlüssel / Service Wrench / Clé
Code	Code	Code	22900 00400

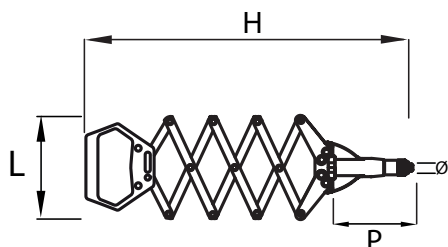


GO-25-SN

EINHAND-BLINDNIETSCHERE

ONE HAND LAZY TONG HAND RIVETER

PINCE À RIVETER À EXTENSEURS



Arbeitsbereich / Capacity / Utilisation

ø 3,2 - 6,4 mm

alle Materialien / all materials / pour tout matériau

HOCHFESTE BLINDNIETE

HIGH STRENGTH BLIND RIVETS

RIVETS À HAUTE RÉISTANCE

ø 4,8 mm

alle Materialien / all materials / pour tout matériau

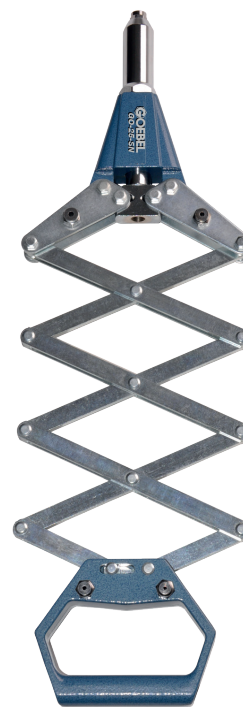
ø 6,0 - 6,4 mm

Aluminium und Stahl

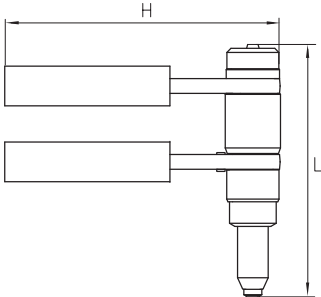
Aluminium and Steel

Aluminium et Acier

Gewicht	Weight	Poids	1,94 kg
L x H (geschlossen)	L x H (closed)	L x H (fermé)	190 x 810 mm
L x H (geöffnet)	L x H (open)	L x H (ouvert)	310 x 810 mm
Mundstücktiefe P	Nose piece deep P	Profondeur du nez P	72 mm
Mundstückaufnahme	Nose piece adapter	Positionneur des embouts	Ø 24 mm
Material Gehäuse	Body material	Matériau du corps	high strength aluminium
Material Hebel	Lever material	Matériau des leviers	aluminium
Ausrüstung	Equipment	Équipement	1 x 3,0 - 3,2 / 4,0 / 4,8 - 5,0 / 6,0 / 6,4 1 x Schraubenschlüssel / Service Wrench / Clé
Code	Code	Code	22900 00250



ZWEIHAND-BLINDNIET RATSCHER TWO HAND OPERATING RATCHET TOOL FOR BLIND RIVETS PINCE À RIVETER À CLIQUET POUR RIVETS



Arbeitsbereich / Capacity / Utilisation
 ø 4,8 - 6,4 mm
 alle Materialien
 all materials
 pour tout matériau



Gewicht	Weight	Poids	1,05 kg
L x H	L x H	L x H	185 x 207 mm
Material	Material	Matériau	forged steel
Ausrüstung	Equipment	Équipement	1 x 3,0/3,2, 4,0, 4,8/5,0, 6,0, 6,4
Code	Code	Code	22450 00200

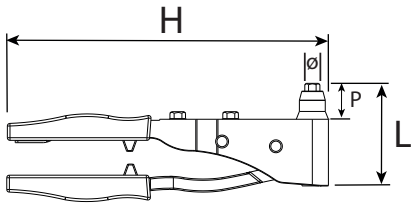


Optionales Zubehör Optional Accessories Accessoires en option

Mundstücke	Nose pieces	Nez de pose	2,4 mm
------------	-------------	-------------	--------

EL-48-R

EINHAND-BLINDNIETZANGE ONE HAND OPERATING TOOL PINCE À RIVETER À UNE MAIN



Arbeitsbereich / Capacity / Utilisation
 ø 3,0/3,2 - 4,0 mm
 alle Materialien
 all materials
 pour tout matériau

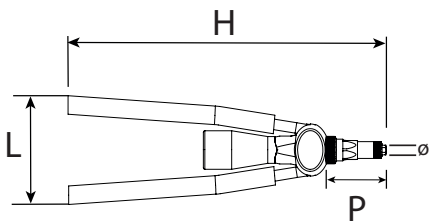
Arbeitsbereich / Capacity / Utilisation
 ø 4,8 mm
 Aluminium
 Aluminium
 Aluminium

Gewicht	Weight	Poids	0,60 kg
L x H	L x H	L x H	84 x 260 mm
Mundstücktiefe P	Nose piece deep P	Profondeur du nez P	40 mm
Mundstückaufnahme	Nose piece adapter	Positionneur des embouts	Ø 22 mm
Material Gehäuse	Body material	Matériau du corps	high strength aluminium
Material Hebel	Lever material	Matériau des leviers	forged steel
Ausrüstung	Equipment	Équipement	1 x 3,0 - 3,2 / 4,8 - 5,0 1 x Schraubenschlüssel / Service Wrench / Clé
Code	Code	Code	22330 48000



EL-64-R

EINHAND-BLINDNIETZANGE ONE HAND OPERATING TOOL PINCE À RIVETER À UNE MAIN



Arbeitsbereich / Capacity / Utilisation
 ø 3,2 - 6,4 mm
 alle Materialien
 all materials
 pour tout matériau

Gewicht	Weight	Poids	0,53 kg
L x H	L x H	L x H	74 x 233 mm
Mundstücktiefe P	Nose piece deep P	Profondeur du nez P	30 mm
Mundstückaufnahme	Nose piece adapter	Positionneur des embouts	Ø 23 mm
Material Gehäuse	Body material	Matériau du corps	high strength aluminium
Material Hebel	Lever material	Matériau des leviers	forged steel
Ausrüstung	Equipment	Équipement	1 x 3,0 - 3,2 / 4,0 / 4,8 - 5,0 / 6,0 / 6,4 1 x Schraubenschlüssel / Service Wrench / Clé
Code	Code	Code	22330 64000

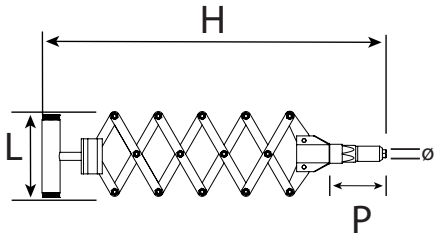


EL-64-SN

EINHAND-BLINDNIETSCHERE

ONE HAND LAZY TONG HAND RIVETER

PINCE À RIVETER À EXTENSEURS



Arbeitsbereich / Capacity / Utilisation

Ø 3,2 - 6,4 mm

alle Materialien

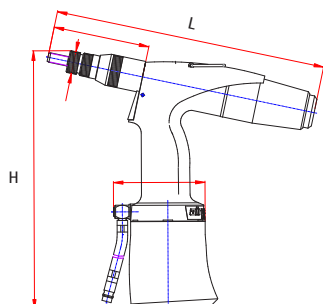
all materials

pour tout matériau



Gewicht	Weight	Poids	0,71 kg
L x H	L x H	L x H	82 x 295 mm
Mundstücktiefe P	Nose piece deep P	Profondeur du nez P	28 mm
Mundstückaufnahme	Nose piece adapter	Positionneur des embouts	Ø 26 mm
Material Gehäuse	Body material	Matériau du corps	high strength aluminium
Material Hebel	Lever material	Matériau des leviers	heavy-duty steel
Ausrüstung	Equipment	Équipement	1 x 3,0 - 3,2 / 4,0 / 4,8 - 5,0 / 6,0 / 6,4 1 x Schraubenschlüssel / Service Wrench / Clé
Code	Code	Code	22330 64100

PNEUMATISCH-HYDRAULISCHES BLINDNIETMUTTERN UND -SCHRAUBEN SETZWERKZEUG PNEUMATIC-HYDRAULIC SETTING TOOL FOR BLIND RIVET NUTS AND BOLTS PISTOLET OLÉOPNEUMATIQUE POUR ÉCROUS ET GOUJONS



Arbeitsbereich / Capacity / Utilisation

M3 - M10

alle Materialien
all materials
pour tout matériau

M3 - M12

Aluminium und Stahl
Aluminium and Steel
Aluminium et Acier

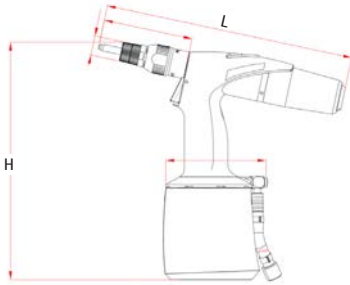


Gewicht	Weight	Poids	1,60 kg
L x H	L x H	L x H	285 x 270 mm
Material	Material	Matériau	ABS
Hub	Stroke	Course	7 mm
Luftverbrauch / Hub	Air volume / Stroke	Volume d'air par course	2,0 Liter
Arbeitsdruck	Pressure required	Pression d'utilisation	5 - 7 bar
Zugkraft	Traction power	Force de traction	18,7 kn (6,0 bar)
Schlauchanschluss	Hose connector	Raccord d'ajustement	6 mm
Mundstückaufnahme	Nose piece adapter	Positionneur des embouts	ø 22,5 mm
Code	Code	Code	22440 00004

Ausrüstung / Equipment / Équipement

Umrüstsätze für Blindnietmutter (GO-NUT) M4 - M8 inklusive M3, M10 und M12 separat lieferbar	Conversion kit for blind rivet nuts (GO-NUT) M4 - M8 inclusive M3, M10 and M12 separate available	Set d'adapteurs pour écrous (GO-NUT) M4 - M8 compris M3, M10 et M12 livrables séparément
Umrüstsätze für Blindnietbolts (GO-BOLT) M5 - M8 separat lieferbar	Conversion kit for blind rivet bolts (GO-BOLT) M5 - M8 separate available	Set d'adapteurs pour goujons (GO-BOLT) M5 - M8 livrables séparément

PNEUMATISCH-HYDRAULISCHES BLINDNIETMUTTERN UND -SCHRAUBEN SETZWERKZEUG PNEUMATIC-HYDRAULIC SETTING TOOL FOR BLIND RIVET NUTS AND BOLTS PISTOLET OLÉOPNEUMATIQUE POUR ÉCROUS ET GOUJONS



Arbeitsbereich / Capacity / Utilisation
M8 - M12
alle Materialien
all materials
pour tout matériau

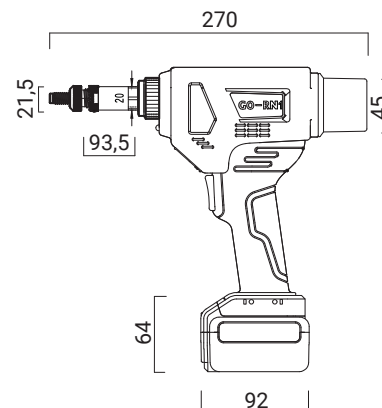


Gewicht	Weight	Poids	2,23 kg
L x H	L x H	L x H	290 x 280 mm
Material	Material	Matériau	ABS
Hub	Stroke	Course	8 mm
Luftverbrauch / Hub	Air volume / Stroke	Volume d'air par course	2,5 Liter
Arbeitsdruck	Pressure required	Pression d'utilisation	5 - 7 bar
Zugkraft	Traction power	Force de traction	27 kn (6,0 bar)
Schlauchanschluss	Hose connector	Raccord d'ajustement	6 mm
Mundstückaufnahme	Nose piece adapter	Positionneur des embouts	ø 23 mm
Code	Code	Code	22440 00050

Ausrüstung / Equipment / Équipement

Umrüstsätze für Blindnietmuttern (GO-NUT) M8 - M10 - M12 inklusive	Conversion kit for blind rivet nuts (GO-NUT) M8 - M10 - M12 inclusive	Set d'adaptateurs pour écrous (GO-NUT) M8 - M10 - M12 compris
--	---	---

AKKU-BLINDNIETMUTTERN- & SCHRAUBEN SETZWERKZEUG MIT BÜRSTEMLOSEM MOTOR
 CORDLESS BLIND RIVET NUT & BOLT BATTERY TOOL WITH BRUSHLESS MOTOR
 RIVETEUSE À ACCU POUR ÉCROUS ET GOUJONS AVEC MOTEUR SANS BALAI



Arbeitsbereich / Capacity / Utilisation
M3 - M8
 alle Materialien
 all materials
 pour tout matériau

CE Konformität

Gerätesicherheit gemäß
 EU-Richtlinie Nr. 2006/42/EG

CE conformity

Equipment safety according
 EU Directive No. 2006/42/EG

CE conformité

Conformément à la directive européenne 2006/42/CE sur la
 sécurité des machines

Gewicht inklusive Akku	Weight including battery	Poids avec batterie	1,5 kg
L x B x H	L x B x H	L x B x H	270 x 55 x 260 mm
Material	Material	Matériau	PE
Hubeinstellung von/ bis	Stroke adjustable from/ up to	Course ajustable de	0,2 - 6,0 mm
Zugkraft	Traction power	Force de traction	18.000 N
Mundstückaufnahme	Nose piece adapter	Positionneur des embouts	ø 16,0 mm
Code	Code	Code	22770 30010

Ausrüstung / Equipment / Équipement

Dorne & Hülsen	Mandrel & Anvil	Tige filetée & Nez de pose	M3, M4, M5, M6, M8
Umrüstsätze für Blindnietmutter (GO-BOLT) M5 - M8 separat lieferbar	Conversion kit for blind rivet bolts (GO-BOLT) M5 - M8 separate available	Set d'adaptateurs pour goujons (GO-BOLT) M5 - M8 livrables séparément	
Schnellwechselakku	Quick-change battery	Accumulateur changeable rapidement	2x Li-Ion 18 V / 2,0 Ah / 36 Wh
Ladegerät	Charger	Chargeur	18 V Li-Ion
ABS Koffer	ABS case	Coffret ABS	38 x 30 x 8 cm

Passende Blindnietmutter / Matching Blind Rivet Nut / Ecrous À Sertir appropriés :



Technische Änderungen vorbehalten Subject to technical modifications Sous réserve de modifications (techniques)

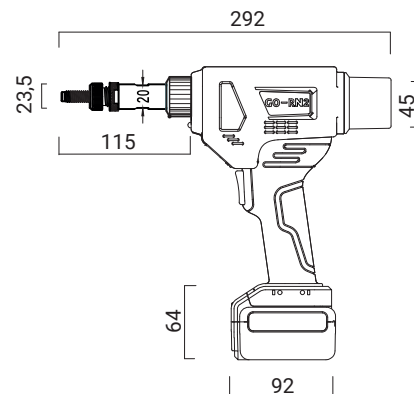
AKKU-BLINDNIETMUTTERN- & SCHRAUBEN SETZWERKZEUG MIT BÜRSTEMLOSEM MOTOR
 CORDLESS BLIND RIVET NUT & BOLT BATTERY TOOL WITH BRUSHLESS MOTOR
 RIVETEUSE À ACCU POUR ÉCROUS ET GOUJONS AVEC MOTEUR SANS BALAI



Including:



AKKU-BLINDNIETMUTTERN- & SCHRAUBEN SETZWERKZEUG MIT BÜRSTEMLOSEM MOTOR CORDLESS BLIND RIVET NUT & BOLT BATTERY TOOL WITH BRUSHLESS MOTOR RIVETEUSE À ACCU POUR ÉCROUS ET GOUJONS AVEC MOTEUR SANS BALAI



Arbeitsbereich / Capacity / Utilisation
M8 - M12
 alle Materialien
 all materials
 pour tout matériau

CE Konformität

Gerätesicherheit gemäß
 EU-Richtlinie Nr. 2006/42/EG

CE conformity

Equipment safety according
 EU Directive No. 2006/42/EG

CE conformité

Conformément à la directive européenne 2006/42/CE sur la
 sécurité des machines

Gewicht inklusive Akku	Weight including battery	Poids avec batterie	1,5 kg
L x B x H	L x B x H	L x B x H	292 x 55 x 260 mm
Material	Material	Matériau	PE
Hubeinstellung von/ bis	Stroke adjustable from/ up to	Course ajustable de	0,3 - 9 mm
Zugkraft	Traction power	Force de traction	27.000 N
Mundstückaufnahme	Nose piece adapter	Positionneur des embouts	ø 23,5 mm
Code	Code	Code	22770 30020

Ausrüstung / Equipment / Équipement

Dome & Hülsen	Mandrel & Anvil	Tige filetée & Nez de pose	M8, M10, M12
Umrüstsätze für Blindnietmutter (GO-BOLT) M5 - M8 separat lieferbar	Conversion kit for blind rivet bolts (GO-BOLT) M5 - M8 separate available	Set d'adaptateurs pour goujons (GO-BOLT) M5 - M8 livrables séparément	
Schnellwechselakku	Quick-change battery	Accumulateur changeable rapidement	2x Li-Ion 18 V / 2,0 Ah / 36 Wh
Ladegerät	Charger	Chargeur	18 V Li-Ion
ABS Koffer	ABS case	Coffret ABS	38 x 30 x 8 cm

Passende Blindnietmutter / Matching Blind Rivet Nut / Ecrous À Sertir appropriés :



Technische Änderungen vorbehalten Subject to technical modifications Sous réserve de modifications (techniques)

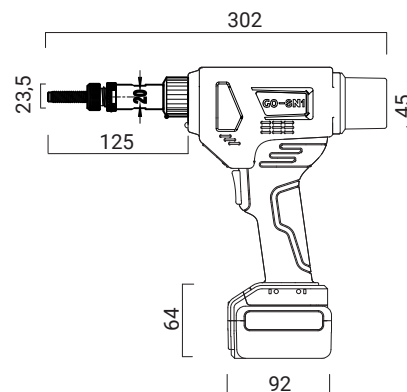
AKKU-BLINDNIETMUTTERN- & SCHRAUBEN SETZWERKZEUG MIT BÜRSTEMLOSEM MOTOR
 CORDLESS BLIND RIVET NUT & BOLT BATTERY TOOL WITH BRUSHLESS MOTOR
 RIVETEUSE À ACCU POUR ÉCROUS ET GOUJONS AVEC MOTEUR SANS BALAI



Including:



AKKU-SPREIZ-BLINDNIETMUTTERNSETZWERKZEUG MIT BÜRSTEMLOSEM MOTOR
 CORDLESS SPLIT RIVET NUT BATTERY TOOL WITH BRUSHLESS MOTOR
 RIVETEUSE À ACCU POUR ÉCROUS A SERTIR ECLATÉS



Arbeitsbereich / Capacity / Utilisation
M5 - M10
 alle Materialien
 all materials
 pour tout matériau

CE Konformität

Gerätesicherheit gemäß
 EU-Richtlinie Nr. 2006/42/EG

CE conformity

Equipment safety according
 EU Directive No. 2006/42/EG

CE conformité

Conformément à la directive européenne 2006/42/CE sur la
 sécurité des machines

Gewicht inklusive Akku	Weight including battery	Poids avec batterie	1,6 kg
L x B x H	L x B x H	L x B x H	302 x 55 x 260 mm
Material	Material	Matériau	PE
Hubeinstellung von/ bis	Stroke adjustable from/ up to	Course ajustable de	4,0 - 15,6 mm
Zugkraft	Traction power	Force de traction	21.000 N
Mundstückaufnahme	Nose piece adapter	Positionneur des embouts	ø 21,5 mm
Code	Code	Code	22770 50010

Ausrüstung / Equipment / Équipement

Dorne & Hülsen	Mandrel & Anvil	Tige filetée & Nez de pose	M5, M6, M8, M10
Schnellwechselakku	Quick-change battery	Accumulateur changeable rapidement	2x Li-Ion 18 V / 2,0 Ah / 36 Wh
Ladegerät	Charger	Chargeur	18 V Li-Ion
ABS Koffer	ABS case	Coffret ABS	38 x 30 x 8 cm

Passende Spreiz-Blindnietmutter / Matching Split Rivet Nut / Ecrus à sertir éclatés appropriés :



GO-SPLIT

Technische Änderungen vorbehalten Subject to technical modifications Sous réserve de modifications (techniques)

AKKU-SPREIZ-BLINDNIETMUTTERNSETZWERKZEUG MIT BÜRSTEMLOSEM MOTOR
 CORDLESS SPLIT RIVET NUT BATTERY TOOL WITH BRUSHLESS MOTOR
 RIVETEUSE À ACCU POUR ÉCROUS A SERTIR ECLATÉS



Including:

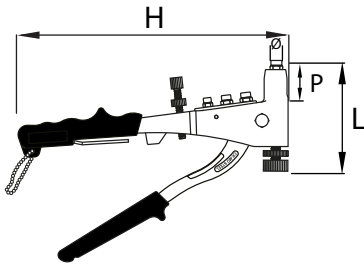


VIDEO HIER ANSEHEN:
 WATCH VIDEO HERE:
 REGARDEZ LA VIDÉO ICI:



GO-35

EINHAND-BLINDNIETMUTTERN UND -SCHRAUBEN NIETZANGE ONE HAND OPERATING RATCHET TOOL FOR BLIND RIVET NUTS AND BOLTS PINCE À RIVETER À UNE MAIN POUR ÉCROUS ET GOUJONS



Arbeitsbereich / Capacity / Utilisation
M3 - M5
 alle Materialien/all materials/pour tout matériau
M6
 Aluminium und Stahl
 Aluminium and Steel
 Aluminium et Acier



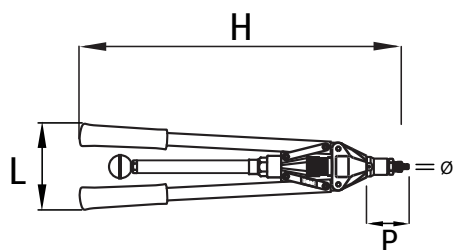
Gewicht	Weight	Poids	0,68 kg
L x H	L x H	L x H	144 x 260 mm
Mundstücktiefe P	Nose piece deep P	Profondeur du nez P	64 mm
Mundstückaufnahme	Nose piece adapter	Positionneur des embouts	Ø 22 mm
Material Gehäuse	Body material	Matériau du corps	high strength aluminium
Material Hebel	Lever material	Matériau des leviers	forged CR-MO steel alloy
Ausrüstung	Equipment	Équipement	GO-NUT 1 x M3 - M6
Code	Code	Code	22900 00350

GO-510

ZWEIHAND-BLINDNIETMUTTERN UND -SCHRAUBEN HEBELNIETZANGE MIT AUFZIEHSPINDEL

TWO HAND OPERATING TOOL FOR BLIND RIVET NUTS AND BOLTS WITH SPINDLE

PINCE À LEVIER À DEUX MAINS POUR ÉCROUS ET GOUJONS AVEC SPIRALE DE POSE



Arbeitsbereich / Capacity / Utilisation

M5 - M10

alle Materialien
all materials
pour tout matériau

M12

Aluminium und Stahl
Aluminium and Steel
Aluminium et Acier



ABNEHMBARE & AUSTAUSCHBARE
AUFZIEHSPINDEL

DETACHABLE & EXCHANGEABLE
SPINDLE

DÉTACHABLE ET ÉCHANGEABLE
SPIRALE DE POSE

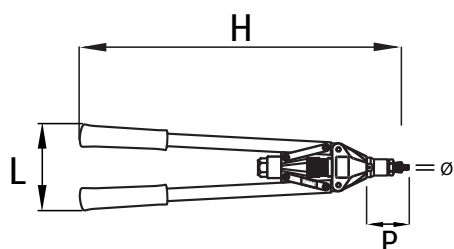
Gewicht	Weight	Poids	2,09 kg
L x H	L x H	L x H	160 x 530 mm
Mundstücktiefe P	Nose piece deep P	Profondeur du nez P	70 mm
Mundstückaufnahme	Nose piece adapter	Positionneur des embouts	Ø 26 mm
Material Gehäuse	Body material	Matériau du corps	high strength aluminium
Material Hebel	Lever material	Matériau des leviers	steel
Ausrüstung	Equipment	Équipement	GO-NUT 1 x M5 - M12
Code	Code	Code	22900 00510

GO-520

ZWEIHAND-BLINDNIETMUTTERN UND -SCHRAUBEN HEBELNIETZANGE MIT DREHKNOPF

TWO HAND OPERATING TOOL FOR BLIND RIVET NUTS AND BOLTS WITH KNOB

PINCE À LEVIER À DEUX MAINS POUR ÉCROUS ET GOUJONS AVEC BOUTON TOURNANT



Arbeitsbereich / Capacity / Utilisation

M5 - M10

alle Materialien
all materials
pour tout matériau

M12

Aluminium und Stahl
Aluminium and Steel
Aluminium et Acier



ABNEHMBARER & AUSTAUSCHBARER
DREHKNOPF

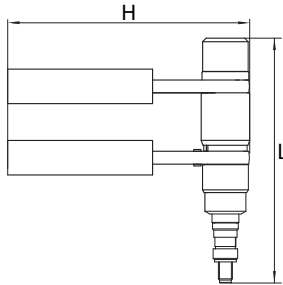
DETACHABLE & EXCHANGEABLE
KNOP

DÉTACHABLE ET ÉCHANGEABLE
BOUTON TOURNANT

Gewicht	Weight	Poids	2,09 kg
L x H	L x H	L x H	160 x 530 mm
Mundstücktiefe P	Nose piece deep P	Profondeur du nez P	70 mm
Mundstückaufnahme	Nose piece adapter	Positionneur des embouts	Ø 26 mm
Material Gehäuse	Body material	Matériau du corps	high strength aluminium
Material Hebel	Lever material	Matériau des leviers	steel
Ausrüstung	Equipment	Équipement	GO-NUT 1 x M5 - M12
Code	Code	Code	22440 00520

Technische Änderungen vorbehalten Subject to technical modifications Sous réserve de modifications (techniques)

ZWEIHAND-BLINDNIETMUTTERN UND -SCHRAUBEN RATSCHEN TWO HAND OPERATING RATCHET TOOL FOR BLIND RIVET NUTS AND BOLTS PINCE À RIVETER À CLIQUET POUR ÉCROUS ET GOUJONS



Arbeitsbereich / Capacity / Utilisation
GO-NUT M3 - M12 / GO-BOLT M5 - M8
 alle Materialien
 all materials
 pour tout matériau



Gewicht	Weight	Poids	1,14 kg
L x H	L x H	L x H	210 x 207 mm
Material	Material	Matériau	forged steel
Ausrüstung	Equipment	Équipement	GO-NUT 1 x M5 - M12
Code	Code	Code	22450 00100

Optionales Zubehör Optional Accessories Accessoires en option



GO-NUT M3, M4

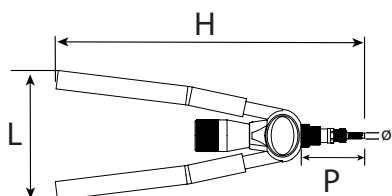
GO-BOLT M5, M6, M8

EL-8-N

ZWEIHAND-BLINDNIETMUTTERN UND -SCHRAUBEN HEBELNIETZANGE MIT DREHKNOPF

TWO HAND OPERATING TOOL FOR BLIND RIVET NUTS AND BOLTS WITH KNOP

PINCE À LEVIER À DEUX MAINS POUR ÉCROUS ET GOUJONS AVEC BOUTON TOURNANT



Arbeitsbereich / Capacity / Utilisation

M3 - M8
 alle Materialien
 all materials
 pour tout matériau

Gewicht	Weight	Poids	0,71 kg
L x H	L x H	L x H	82 x 295 mm
Mundstücktiefe P	Nose piece deep P	Profondeur du nez P	28 mm
Mundstückaufnahme	Nose piece adapter	Positionneur des embouts	Ø 26 mm
Material Gehäuse	Body material	Matériau du corps	high strength aluminium
Material Hebel	Lever material	Matériau des leviers	heavy-duty steel
Ausrüstung	Equipment	Équipement	GO-NUT 1x M3 - M8
Code	Code	Code	22330 08000

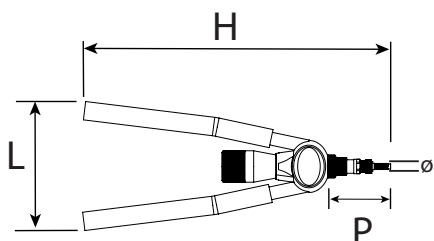


EL-12-N

ZWEIHAND-BLINDNIETMUTTERN UND -SCHRAUBEN HEBELNIETZANGE MIT DREHKNOPF

TWO HAND OPERATING TOOL FOR BLIND RIVET NUTS AND BOLTS WITH KNOP

PINCE À LEVIER À DEUX MAINS POUR ÉCROUS ET GOUJONS AVEC BOUTON TOURNANT



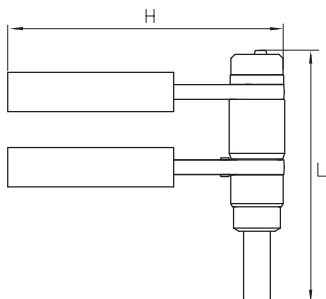
Arbeitsbereich / Capacity / Utilisation

M5 - M12
 alle Materialien
 all materials
 pour tout matériau

Gewicht	Weight	Poids	1,71 kg
L x H	L x H	L x H	140 x 530 mm
Mundstücktiefe P	Nose piece deep P	Profondeur du nez P	72 mm
Mundstückaufnahme	Nose piece adapter	Positionneur des embouts	Ø 24 mm
Material Gehäuse	Body material	Matériau du corps	high strength aluminium
Material Hebel	Lever material	Matériau des leviers	steel
Ausrüstung	Equipment	Équipement	GO-NUT 1x M8 - M12
Code	Code	Code	22330 12000



ZWEIHAND RATSCHKE FÜR SCHLISSRINGBOLZEN TWO HAND OPERATING TOOL FOR PIN & COLLAR PINCE À RIVETER À CLIQUET POUR BOULONS Á SERTIR



Arbeitsbereich / Capacity / Utilisation

ø 4,8 - 6,4 mm
alle Materialien
all materials
pour tout matériau



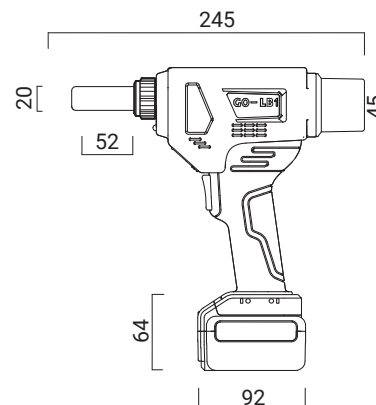
Gewicht	Weight	Poids	1,1 kg
L x H	L x H	L x H	186 x 207 mm
Material	Material	Matériau	forged steel
Ausrüstung für Schließringbolzen	Equipment for Pin & Collar	Équipement pour Boulons à sertir	6,4 mm
Code	Code	Code	22450 00300



Optionales Zubehör Optional Accessories Accessoires en option

Mundstücke	Nose pieces	Nez de pose	4,8 mm
Spannbackenhülse	Jaws shell	Gaine machoires de serrage	4,8 mm
Mundstückaufnahme für	Nosepiece adapter for	Positionneur des embouts pour	4,8 mm

AKKU-SCHLISSRINGBOLZEN SETWERKZEUG MIT BÜRSTEMLOSEN MOTOR
CORDLESS LOCKBOLT BATTERY TOOL WITH BRUSHLESS MOTOR
RIVETEUSE À ACCU POUR BOULONS À SERTIR



Arbeitsbereich / Capacity / Utilisation
 ø 4,8 - 6,4 mm
 alle Materialien
 all materials
 pour tout matériau

CE Konformität

Gerätesicherheit gemäß
 EU-Richtlinie Nr. 2006/42/EG

CE conformity

Equipment safety according
 EU Directive No. 2006/42/EG

CE conformité

Conformément à la directive européenne 2006/42/CE sur la
 sécurité des machines

Gewicht inklusive Akku	Weight including battery	Poids avec batterie	1,5 kg
L x B x H	L x B x H	L x B x H	245 x 55 x 260 mm
Material	Material	Matériau	PE
Hub	Stroke	Course	16 mm
Zugkraft	Traction power	Force de traction	23.000 N
Mundstückaufnahme	Nose piece adapter	Positionneur des embouts	ø 20,0 mm
Code	Code	Code	22770 40010

Ausrüstung / Equipment / Équipement

Mundstücke (passend zum „6-Rillen-Schließringbolzen“-Standard)	Mandrel & Anvil (according to „6-groove Lockbolt“-Standard)	Nez des pose (adapté pour „...“-Standard)	4,8 mm & 6,4mm
Mundstücke (passend zum „Multigrip“-Standard)	Mandrel & Anvil (according to „Multigrip“-Standard)	Nez des pose (adapté pour „Multigrip“-Standard)	4,8 mm & 6,4mm
Schnellwechselakku	Quick-change battery	Accumulateur changeable rapidement	2x Li-Ion 18 V / 2,0 Ah / 36 Wh
Ladegerät	Charger	Chargeur	18 V Li-Ion
ABS Koffer	ABS case	Coffret ABS	38 x 30 x 8 cm

Passenden Schließringbolzen / Matching Lockbolt / Boulons à sertir suivants



STANDARD 6-GROOVE



STAINLESS STEEL MULTI

Technische Änderungen vorbehalten Subject to technical modifications Sous réserve de modifications (techniques)

AKKU-SCHLISSRINGBOLZEN SETZWERKZEUG MIT BÜRSTEMLOSEN MOTOR

CORDLESS LOCKBOLT BATTERY TOOL WITH BRUSHLESS MOTOR

RIVETEUSE À ACCU POUR BOULONS À SERTIR



Including:



Accessories (not included):

Multi Lockbolt:
Ø 4,8 / 6,4 mm



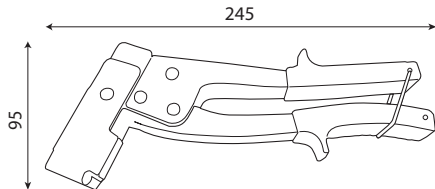
Lockbolt with
6 grooves:
Ø 4,8 / 6,4 mm



VIDEO HIER ANSEHEN:
WATCH VIDEO HERE:
REGARDEZ LA VIDÉO ICI:



EINHANDSETZWERKZEUG FÜR SPREIZBLINDNIETMUTTERN HAND TOOL FOR SPLIT BLIND RIVET NUTS PINCE À RIVETER À UNE MAIN POUR ÉCROUS À SERTIR ÉCLATÉS



Arbeitsbereich / Capacity / Utilisation

M4 - M5
alle Materialien
all materials
pour tout matériau

M6 - M8
Aluminium und Stahl
Aluminium and Steel
Aluminium et Acier



IND-29

Gewicht	Weight	Poids	540 g
Code	Code	Code	22990 91800

ARBEITSBEREICH APPLICATION PERFORMANCES



Ø	Stahl Stahl Acier	Edelstahl S/steel Inox
M4	•	•
M5	•	•
M6	•	
M8	•	

Die IND-29 wird einzeln ohne Maschinenbauschrauben geliefert.
IND-29 will be delivered without machine construction screws.
L'IND-29 est fournie, seule, sans vis à tête hexagonale.

CODE 22990 091800

ANWENDUNG APPLICATION UTILISATION



IND-29C

Gewicht	Weight	Poids	680 g
Code	Code	Code	22990 91810

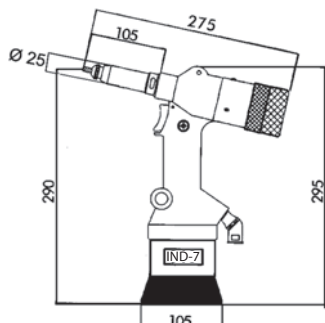
SET-INHALT CASE CONTENT CONTENU DU BOÎTE

M4, M5, M6 GO-FOUR/JACK Blindnietmutter/Stahl 100 St.
M8 GO-FOUR/JACK Stahl 50 St.
Maschinenbauschraube Stahl verzinkt M4 x 25 1 St.
Maschinenbauschraube Stahl verzinkt M5 x 25 1 St.
Maschinenbauschraube Stahl verzinkt M6 x 25 1 St.
Maschinenbauschraube Stahl verzinkt M8 x 25 1 St.

M4, M5, M6 GO-FOUR/JACK steel blind rivet nuts 100 pc
M8 GO-FOUR/JACK steel blind rivet nuts 50 pc
Screw steel zinc plated M4 x 25 1 pc
Screw steel zinc plated M5 x 25 1 pc
Screw steel zinc plated M6 x 25 1 pc
Screw steel zinc plated M8 x 25 1 pc

Ecrous à sertir acier M4, M5, M6 GO-FOUR/JACK 100 pcs
Ecrous à sertir acier M8 GO-FOUR/JACK 50 pcs
Vis acier zingué à tête hexagonale M4 x 25 1 pcs
Vis acier zingué à tête hexagonale M5 x 25 1 pcs
Vis acier zingué à tête hexagonale M6 x 25 1 pcs
Vis acier zingué à tête hexagonale M8 x 25 1 pcs

HYDROPNEUMATISCHES SETWERKZEUG FÜR SPREIZBLINDNIETMUTTERN HYDRO PNEUMATIC TOOL FOR SPLIT BLIND RIVETS RIVETEUSE OLÉOPNEUMATIQUE POUR ÉCROUS À SERTIR ÉCLATÉS



Arbeitsbereich / Capacity / Utilisation

M4 - M10

alle Materialien

all materials

pour tout matériau



Geeignet speziell für Spreizblindnietmutter GO-FOUR/GO-JACK und GO-SPLIT M4-M10.

Suitable for split blind rivet nuts GO-SPLIT and split blind rivets GO-FOUR/GO-JACK M4-M10.

Spécialement pour écrous à sertir éclatés GO-SPLIT et GO-FOUR /GO-JACK de M4 à M10.

Die IND-7 wird in einem Hartplastikkoffer ohne Mundstücke geliefert. Das passende Mundstück für Ihre Anwendung muss separat bestellt werden (siehe Tabelle für Zubehör GO-FOUR/JACK) / GO-SPLIT).

IND-7 will be delivered in a hard plastic case without nose pieces. The suitable nose piece for your application has to be ordered separately (see table of accessories for GO-FOUR /JACK / GO-SPLIT).

IND-7 est fournie dans une mallette en plastique dur sans embout. L'embout approprié à votre usage doit être commandé séparément. (voir tableau Equipement pour GO-SPLIT / GO-FOUR/JACK.

Die IND-7 mit ihrem extra langen Hub wurde konzipiert um Spreizblindnietmutter (GO FOUR/JACK und GO-SPLIT) zu verarbeiten. Es genügt ein einmaliges Drücken des Auslösers um den automatischen Hub in Kraft zu setzen (1-Stufen-Auslösung).

Durch das geringe Gewicht und das ergonomische Design wird ein schnelleres, leichteres und ermüdungsfreieres Arbeiten gewährleistet.

Das Gehäuse und der Druckbehälter bestehen aus Aluminium, wobei der Griff zur besseren Handhabung, mit schlagfestem Kunststoff überzogen ist.

Für eine anspruchsvolle Produktionsumgebung ideal geeignet.

IND-7 with extra long stroke was designed to set split blind rivet nuts (GO-FOUR/JACK) and GO-SPLIT). A single push on the trigger is quite enough to activate the automatic stroke (1-step activation trigger).

Low weight and ergonomic design allow a quick, easy and non-exhaustive working.

The housing and pressure vessel consist of aluminium while the handle is coated with impact resistant plastic for better performance.

Perfect qualified for challenging a production environment.

L'IND-7, avec sa course particulièrement longue a été conçue pour la pose d'écrous à sertir éclatés (GO-SPLIT et GO-FOUR/JACK). Il suffit d'une seule pression sur la gâchette pour déclencher la course automatique (gâchette une position).

De part son poids léger et son design ergonomique, elle vous permettra un travail plus rapide, plus facile et sans fatigue.

Sa coque et son réservoir sous pression sont en aluminium, sa poignée est recouverte de plastique pour un meilleur maniement.

Particulièrement adapté pour un environnement de production exigeant.

HYDROPNEUMATISCHES SETWERKZEUG FÜR SPREIZBLINDNIETMUTTERN HYDRO PNEUMATIC TOOL FOR SPLIT BLIND RIVETS RIVETEUSE OLÉOPNEUMATIQUE POUR ÉCROUS À SERTIR ÉCLATÉS

Arbeitsdruck	Air working pressure	Pression d'utilisation	6 bar
Min-max. Arbeitsdruck	Min-max air pressure	Pression mini-maxi	5/7 bar
Luftverbrauch (6 bar) pro Hub	Air consumption per cycle (6 bar)	Consommation d'air par cycle (6 bar)	7,5 l
Hub	Stroke	Course	16 mm
Max. Zugkraft (6 bar)	Max power (6 bar)	Force de traction maxi. (6 bar)	13000 N
Gewicht	Weight	Poids	2,3 kg
Vibration	Vibrations	Vibrations	< 2,5 m/s ²
Lärmpegel	Noise level	Niveau sonore	78,5 dB (A)
Code	Code	Code	22990 91600*

ZUBEHÖR FÜR GO-SPLIT / GO-FOUR/JACK ACCESSORY FOR GO-SPLIT / GO-FOUR/JACK EQUIPEMENT POUR GO-SPLIT / GO-FOUR/JACK



Ø Blindnietmutter Ø Rivet nut Ø Écrou	Set Set Set	Set Code Set Code Code set	Code Stahlschraube Screw Code Code vis en acier (DIN 912 12.9)
M4	IND-7/04	22991 31040	22991 32040
M5	IND-7/05	22991 31050	22991 32050
M6	IND-7/06	22991 31060	22991 32060
M8	IND-7/08	22991 31080	22991 32080
M10	IND-7/10	22991 31100	22991 32100

Der Gewindedorn der IND-7 besteht aus einer handelsüblichen metrischen Stahlschraube (DIN 912 Klasse 12.9). Die Schraube DIN 912 / 12.9 kann separat bestellt werden.
The threaded mandrel of IND-7 is a standard metric screw (DIN 912 class 12.9). The metric screw DIN 912 / 12.9 can be ordered separately.
La tige de traction de l'IND-7 se compose d'une vis métrique standard en acier, à six pans creux (DIN 912 classe 12.9) très facile à changer.
Les vis 12.9 peuvent être commandées séparément.

ANWENDUNGSBEISPIELE SAMPLE APPLICATIONS EXEMPLES D'UTILISATION



GO-FOUR/JACK

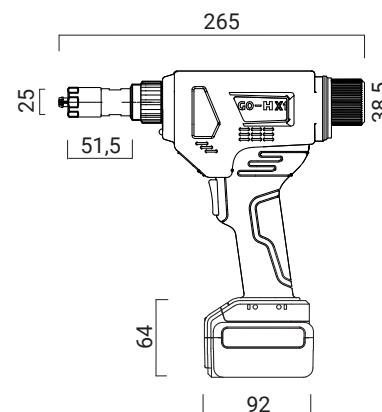


GO-SPLIT

* Verfügbarkeit auf Anfrage Availability on request Disponibilité sur demande

Technische Änderungen vorbehalten Subject to technical modifications Sous réserve de modifications (techniques)

AKKU-SECHSKANT-STANZWERKZEUG MIT BÜRSTEMLOSEM MOTOR CORDLESS HEXCUTTER BATTERY TOOL WITH BRUSHLESS MOTOR POINÇONNEUSE À ACCU POUR TROUS HEXAGONAUX



Arbeitsbereich / Capacity / Utilisation
M4 - M8
alle Materialien
all materials
pour tout matériau

CE Konformität

Gerätesicherheit gemäß
EU-Richtlinie Nr. 2006/42/EG

CE conformity

Equipment safety according
EU Directive No. 2006/42/EG

CE conformité

Conformément à la directive européenne 2006/42/CE sur la
sécurité des machines

Gewicht inklusive Akku	Weight including battery	Poids avec batterie	1,5 kg
L x B x H	L x B x H	L x B x H	265 x 55 x 260 mm
Material	Material	Matériau	PE
Hub	Stroke	Course	20 mm
Zugkraft	Traction power	Force de traction	16.000 N
Mundstückaufnahme	Nose piece adapter	Positionneur des embouts	ø 25,2 mm
Code	Code	Code	22770 60010

Ausrüstung / Equipment / Équipement

Schnellwechselakku	Quick-change battery	Accumulateur changeable rapidement	2x Li-Ion 18 V / 2,0 Ah / 36 Wh
Ladegerät	Charger	Chargeur	18 V Li-Ion
ABS Koffer	ABS case	Coffret ABS	38 x 30 x 8 cm

Verarbeitung / Processing / Traitement



1. 2.



GO-NUT



GO-NUT

3.

	AL	ST	SS
M4	≤ 2,5mm	≤ 1,5mm	≤ 1,5mm
M5	≤ 5mm	≤ 3mm	≤ 2,0mm
M6	≤ 5mm	≤ 3mm	≤ 2,0mm
M8	≤ 5mm	≤ 3mm	≤ 2,0mm

Technische Änderungen vorbehalten Subject to technical modifications Sous réserve de modifications (techniques)

AKKU-SECHSKANT-STANZWERKZEUG MIT BÜRSTEMLOSEM MOTOR
 CORDLESS HEXCUTTER BATTERY TOOL WITH BRUSHLESS MOTOR
 POINÇONNEUSE À ACCU POUR TROUS HEXAGONAUX



Including:



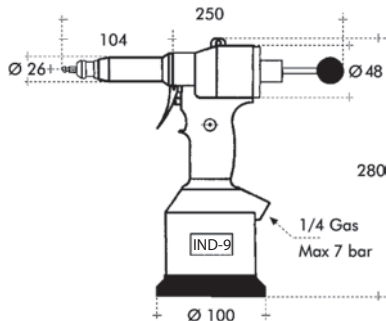
Accessories (not included):



VIDEO HIER ANSEHEN:
 WATCH VIDEO HERE:
 REGARDEZ LA VIDÉO ICI:



HYDROPNEUMATISCHES STANZWERKZEUG FÜR SECHSKANTLÖCHER HYDRO PNEUMATIC HEXCUTTER TOOL FOR HEXAGONAL HOLES POINÇONNEUSE OLÉOPNEUMATIQUE OLÉOPNEUMATIQUE POUR TROUS HEXAGONAUX



Arbeitsbereich / Capacity / Utilisation

M4 - M8
alle Materialien
all materials
pour tout matériau



Geeignet zum Stanzen von Sechskantlöchern M4-M8.

Suitable to stamp hexagonal holes M4-M8.

Pour écrous à sertir GO-NUT à tige hexagonale (de M4 à M8).

Die IND-9 wird in einem Hartplastikkoffer ohne Stempel und Mundstücke geliefert. Die passenden Stempel und Mundstücke für Ihre Anwendung müssen separat bestellt werden (siehe Tabelle für Zubehör Sechskant Blindnietmutter).

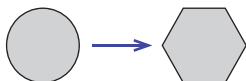
IND-9 will be delivered in a hard plastic case without punch and nose pieces. The suitable nose piece for your application has to be ordered separately (see table of accessories for hexagonal shank blind rivet nuts).

IND-9 est fournie dans une mallette en plastique dur sans poinçon et sans matrice. Les poinçons et les matrices appropriés à votre usage doivent être commandés séparément (voir tableau Ecrous à tige hexagonale).

Die IND-9 findet ihre Anwendung, wenn z.B. Blindnietmutter mit rundem Schaft nicht die gewünschte Verdrehsicherheit gewährleisten und die vorhandenen Löcher auf verdrehsichere Blindnietmutter mit Sechskantschaft geändert werden müssen.

If blind rivet nuts with round shank do not offer the required resistant to torsion, IND-9 allows to transform existing round holes to torsion-proof hexagonal holes for rivet nuts with hexagonal shank.

L'IND-9 trouve son application, lorsque par exemple, on ne peut pas atteindre le couple de serrage souhaité avec des écrous à sertir GO-NUT à tige ronde et qu'on doit alors modifier les trous existants pour utiliser des écrous à sertir GO-NUT à tige hexagonale.



HYDROPNEUMATISCHES STANZWERKZEUG FÜR SECHSKANTLÖCHER HYDRO PNEUMATIC HEXCUTTER TOOL FOR HEXAGONAL HOLES POINÇONNEUSE OLÉOPNEUMATIQUE OLÉOPNEUMATIQUE POUR TROUS HEXAGONAUX

Arbeitsdruck	Air working pressure	Pression d'utilisation	6 bar
Min-max. Arbeitsdruck	Min-max air pressure	Pression mini-maxi	5/7 bar
Luftverbrauch (6 bar) pro Hub	Air consumption per cycle (6 bar)	Consommation d'air par cycle (6 bar)	2,5 l
Hub	Stroke	Course	6 mm
Max. Zugkraft (6 bar)	Max power (6 bar)	Force de traction maxi. (6 bar)	19000 N
Gewicht	Weight	Poids	2,3 kg
Vibration	Vibrations	Vibrations	< 2,5 m/s ²
Lärmpegel	Noise level	Niveau sonore	80 dB (A)
Code	Code	Code	22990 99000*

OPTIONAL OPTIONAL ACCESSOIRES EN OPTION

Ø Sechskant Blindnietmutter Ø Hexagonal rivet nuts Ø Écrous à tige hexagonale	Code Stempel Punch code Code poinçon	Code Mundstück Nose piece code Code matrice
M4	22991 40040*	-
M5	22991 40050	22991 41050
M6	22991 40060	22991 41060
M8	22991 40080	22991 41080

* M4 bei diesem Set wird der Stempel und das Mundstück zusammen geliefert.

* This set includes punch and nose piece.

* M4 pour ce set, la matrice et le poinçon sont fournis ensemble.



Mundstück + Stempel
Nose piece + punch
Matrice + Poinçon

Mundstück
Nose piece
Matrice

Stempel
Punch
Poinçon

ANWENDUNGSBEISPIELE EXAMPLES OF APPLICATIONS EXEMPLES D'UTILISATION



1. Benötigter Lochdurchmesser
2. Einführen des Stempels
3. Stanzen des Sechskantlochs

1. Required hole diameter
2. Insert punch
3. Cut hexagonal hole

1. Diamètre souhaité du trou
2. Insertion du poinçon
3. Poinçonnage du trou hexagonal

STANZBARE BLECHSTÄRKE STAMP ABLE METAL SHEET THICKNESS ÉPAISSEUR POINÇONNABLE

Ø	Benötigter Lochdurchmesser Predrilled Diamètre souhaité du trou	Schaft (SW) Blindnietmutter Hexagon Écrous à tige hexagonale
M4	6,25	SW1=6,1mm SE=6,8mm
M5	7,25	SW1=7,1mm SE=7,9mm
M6	9,25	SW1=9,1mm SE=10,2mm
M8	11,25	SW1=11,1mm SE=12,4mm

Ø	Aluminium Aluminium Aluminium	Stahl Steel Acier	Edelstahl S/Steel Inox
M4	0,5 - 2,5	0,5 - 1,5	0,5 - 1,5
M5	0,5 - 4,5	0,5 - 3,0	0,5 - 1,5
M6	0,5 - 4,5	0,5 - 3,0	0,5 - 1,5
M8	0,5 - 4,5	0,5 - 3,0	0,5 - 1,5

* Verfügbarkeit auf Anfrage Availability on request Disponibilité sur demande

Technische Änderungen vorbehalten Subject to technical modifications Sous réserve de modifications (techniques)

ZUBEHÖR - FEDERZUG

ACCESSORY - SPRING BALANCERS

ACCESSOIRES - EQUILIBREUR / COMPENSATEUR DE CHARGE

Kapazität Capacity Capacité		Hub Stroke Course	Gewicht Weight Poids	CODE
min. (kg)	max. (kg)	mm	kg	
1,0	2,0	1.600	0,53	22991 90200
1,5	3,0	1.600	0,53	22991 90300
3,0	5,0	1.500	0,81	22991 90400

Der Federzug hält das Gewicht des Setzwerkzeuges. Der Federzug ist ein unentbehrlicher Helfer überall da, wo Setzwerkzeuge zugentlastet bzw. zweckmäßig aufgehängt und griffbereit in einer bestimmten Höhe zur Verfügung stehen müssen.

Das am Zugseil aufgehängte Gerät kann mit minimalem Aufwand bewegt werden.

Es werden zwei verschiedene Größen angeboten.

Technische Ausstattung:

- Aluminium Druckgasgehäuse
- Stahlseilzug
- kontinuierlicher Ausgleich des Gewichts von Maximum zu Minimum
- die Zugkraft des Seilzugs kann einfach der Anforderung angepasst werden
- 3 Aufhängungspunkte sichern die maximale Sicherheit bei der Regulierung
- 3 Ankerpunkte sichern die maximale Flexibilität



The spring balancer holds weight of setting tools. The spring balancers is an indispensable helper, if setting tools have to be suspended strain relieved or functional and furthermore be ready to hand in a certain height.

Towing rope can be moved with minimal effort.

Two different sizes are available.

Technical equipment:

- Pressure vessel
- steel rope pull
- continuously compensation of minimum and maximum weight
- traction force of rope pull can be adjusted easily to demand
- 3 suspension mounts ensure maximum security while regulation
- 3 tie points ensure maximum flexibility

Les équilibreurs / compensateurs de charge sont utilisés pour compenser le poids des outils.

Ils sont une aide indispensable partout où, des outils électriques et pneumatiques doivent être suspendus et utilisés efficacement comme s'ils n'avaient pas de poids, pouvant être ainsi tenus sans efforts à la hauteur souhaitée.

Données techniques:

- Boîtier en aluminium
- Câble déroulant en acier inoxydable
- Equilibre constant du poids de maximum à minimum
- Capacité de charge réglable
- 3 points de suspensions assure une sécurité maximale dans le réglage
- 3 points d'attache assure une flexibilité maximale



TUV NORD

ZERTIFIKAT

Für das Managementsystem nach
DIN EN ISO 9001 : 2015

TUV NORD

CERTIFICATE

Management system as per
DIN EN ISO 9001 : 2015

Der Nachweis der regelwerkskonformen Anwendung wurde erbracht und wird gemäß TÜV NORD CERT Verfahren bescheinigt für

Goebel GmbH
Mühlenstraße 2-4
40699 Erkrath
Deutschland



In accordance with TÜV NORD CERT procedures, it is hereby certified that

Goebel GmbH
Mühlenstraße 2-4
40699 Erkrath
Germany



Geltungsbereich

Entwicklung, Herstellung und Vertrieb von Verbindungselementen (Schrauben, Nieten, Kappenschlossern) sowie Verarbeitungs Werkzeugen und deren Wartung und Reparaturservice

Zertifikat-Registrier-Nr. 44 100 070849
Audit-Report-Nr. 3517 1052

Gültig von 2016-08-29
Gültig bis: 2019-08-28
Erneuerungszeitpunkt 2007

Essen, 2016-08-29

Diese Zertifizierung wurde gemäß TÜV NORD CERT Verfahren zur Auslieferung und Zertifizierung durchgeführt und wird regelmäßig überwacht.

TÜV NORD CERT GmbH Langemarkstraße 20 45141 Essen www.tuv-nord-cert.de



applies a management system in line with the above standard for the following scope

Development, manufacture and distribution of connecting elements (screws, rivets, toggles) as well processing tools with maintenance and repair service

Certificate Registration No. 44 100 070849
Audit Report No. 3517 1052

Valid from 2016-08-29
Valid until 2019-08-28
Initial certification 2007

Essen, 2016-08-29

This certification was conducted in accordance with the TÜV NORD CERT auditing and certification procedures and is subject to regular surveillance audits.

TÜV NORD CERT GmbH Langemarkstraße 20 45141 Essen www.tuv-nord-cert.com



CERTIFICAT

Pour le Système de Management selon la norme
DIN EN ISO 9001 : 2015

Selon les procédures du TÜV NORD CERT, nous certifions ci-après

Goebel GmbH
Mühlenstraße 2-4
40699 Erkrath
Allemagne

applique un Système de Management conforme aux exigences de la norme ci-dessus pour le domaine suivant

Développement, fabrication et vente des pièces de fixation (vis, rivets, grenouillères) ainsi que d'outillage de pose avec maintenance et réparation

Numero d'enregistrement 44 100 070849
Rapport d'audit N° 3517 1052

Valable du 2016-08-29
Valable jusqu'au 2019-08-28
Certification initiale 2007

Essen, 2016-08-29

Cette certification a été réalisée en conformité avec les procédures d'audit et de certification du TÜV NORD CERT et est soumise à des audits de surveillance réguliers.

TÜV NORD CERT GmbH Langemarkstraße 20 45141 Essen www.tuv-nord-cert.com



TUV NORD



stosuje system zarzadzania zgodnie z powyższą normą w zakresie

Rozwój, produkcja i dystrybucja elementów złącznych (wkręty, nitki i zamki kapturowe) oraz narzędzia z konserwacją i obsługą serwisową

Numer rejestracyjny 44 100 070849
Protokół z auditu nr 3517 1052

Walny od: 2016-08-29
Walny do: 2019-08-28
Pob pierwszą certyfikacją 2007

Essen, 2016-08-29

Certyfikacja została przeprowadzona i jest systematycznie nadzorowana zgodnie z procedurą audytów i certyfikacji TÜV NORD CERT.

TÜV NORD CERT GmbH Langemarkstraße 20 45141 Essen www.tuv-nord-cert.com




GERMANY HEADQUARTER

GOEBEL GMBH
 SCHRAUB- UND VERBINDUNGSTECHNIK
 MÜHLENSTRASSE 2-4
 D-40699 ERKRATH
 TEL.: +49-(0) 211- 245000-0
 E-MAIL: DE@GOEBEL-GROUP.COM
 WEB: WWW.GOEBEL-GROUP.COM

THE NETHERLANDS

GOEBEL BV
 SCHROEF- EN VERBINDINGSTECHNIEK
 ARESSTRAAT 13-02/04
 NL-5048 CD TILBURG
 TEL.: +31- (0) 13- 5720229
 E-MAIL: NL@GOEBEL-GROUP.COM
 WEB: WWW.GOEBEL-GROUP.COM

FRANCE

SOCIÉTÉ GOEBEL
 VIS ET TECHNIQUES DE FIXATION
 LE DÔME, 1 RUE DE LA HAYE
 BP 12910
 F-95731 ROISSY CDG CEDEX
 TEL.: +33- (0) 1- 82887280
 E-MAIL: FR@GOEBEL-GROUP.COM
 WEB: WWW.GOEBEL-GROUP.COM

GERMANY FULFILLMENT CENTER

GOEBEL GMBH
 SCHRAUB- UND VERBINDUNGSTECHNIK
 LUDENBERGER STR. 42-44
 D-40699 ERKRATH
 TEL.: +49- (0) 211- 245000-0
 E-MAIL: DE@GOEBEL-GROUP.COM
 WEB: WWW.GOEBEL-GROUP.COM

USA

GOEBEL FASTENERS INC.
 5650 GUHN ROAD, SUITE 110
 HOUSTON, TX 77040
 TEL.: +1- (713) 393 7007
 E-MAIL: SALES@GOEBELFASTENERS.COM
 WEB: WWW.GOEBELFASTENERS.COM

POLAND

GOEBEL POLSKA SP.Z.O.O.
 UL.TOPOLOWA 1
 PL-05-805 KANIE
 TEL.: +48- (0) 22- 7593678
 E-MAIL: PL@GOEBEL-GROUP.COM
 WEB: WWW.GOEBEL-GROUP.COM